



- 屋外用手すり
- 室内用手すり
- トイレ用手すり
- 浴室用手すり
- 据置式手すり
- 手すり以外の商品
- 感染症対策
- 玄関
- 階段・廊下
- トイレ
- 浴室・洗面所
- 寝室・居間

- 金物
- 接着・テープ・清掃・補修
- 水まわり
- 防犯
- 耐震・防災
- 収納・内装
- ペット用品
- 建築資材
- 道具・工具
- お役立ちコーナー
- 豆知識
- ご利用方法



アルミ踏み台

踏み台に手すりを付けることで、縁側など高い場所からの出入がとて楽になります。

Webで詳細図面をご覧ください。

- 縁側などの高さ370mm以上に設置可能です。
- 降りる安全を優先し、手すりを上段から900mmの高さにしました。
- 手すりはしっかり握れるφ32mm。
- より安全に床にも壁にも固定金具をご用意しました。
- 組立て式です。
- 後ろも補強板でがっちり固定。



AF-3 手すり付2段



手すりの
振れ止め
つき

H900mm
だから
おりるときも
安心

組立式



壁面固定金具は短・長 2種類付属しています。(短)27~52mm (長)52~112mmで調整可



手すり棒はしっかり固定されており、ガタつきや揺れも少ない設計。



後ろも補強板でがっちり固定。安定感があります。

マツ六

アルミ踏み台 固定金具付 手すり付2段

010-8893 AF-3

1台 46,800円(税抜き)

●サイズ:W740×D549×H317~337mm、手すり/上段ステップよりH900mm ●重量:約14kg

※六角ナットを使用した場合は最低高さが7mm高くなります。

TAISコード 01265-000041

▲ 施工上のご注意

- 手すり棒の高さ調節はできません。(カットして低くすることはできません)
- 必ず固定してご使用ください。
- 手すりは必ず両側とも取付けてください。(片側のみで使用した場合、ガタつきやゆるみの原因となります)

AF-1 1段



組立式

マツ六

アルミ踏み台 固定金具付 1段

010-8891 AF-1

1台 13,200円(税抜き)

●サイズ:W740×D265×H167~187mm

●重量:約3kg

※六角ナットを使用した場合は最低高さが7mm高くなります。

TAISコード 01265-000039

AF-2 2段



組立式

マツ六

アルミ踏み台 固定金具付 2段

010-8892 AF-2

1台 22,000円(税抜き)

●サイズ:W740×D549×H317~337mm

●重量:約5.5kg

※六角ナットを使用した場合は最低高さが7mm高くなります。

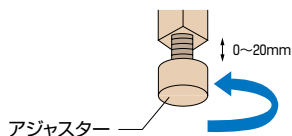
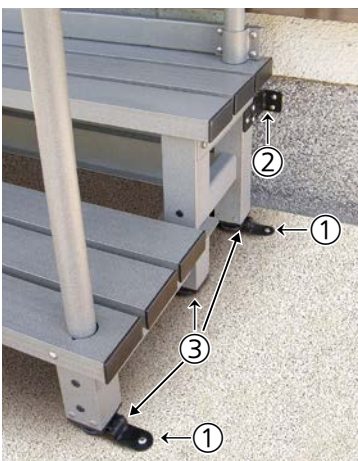
TAISコード 01265-000040

▲ TAISコードを取得しておりますが、福祉用具貸与の給付サービスの対象に該当しない場合があります。詳しくは市町村の担当窓口へご確認ください。

施工方法 アルミ踏み台の施工

付属の固定金具をご使用になり、必ず6か所を固定してください。壁面固定金具(②)が使用できない場合は、六角ナット(付属)を追加し、地面固定金具(①)で4か所固定してください。(呼び14のスパナが必要です)

- ① 地面に固定
地面固定金具を付属のタッピンねじとPCプラグで固定します。(下穴はφ8mm、深さ45mmが必要です。)
- ② 壁面に固定
壁面固定金具を付属のタッピンねじとPCプラグで固定します。(下穴はφ7mm、深さ40mmが必要です。)
- ③ ガタつきがある場合はアジャスターを回転させて不陸調整ができます。(0~20mm)

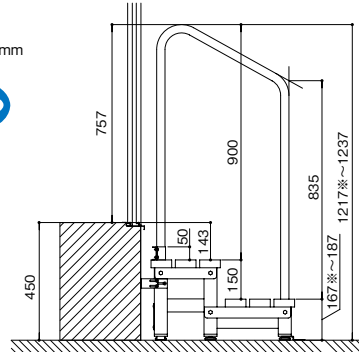


脚と壁面のすき間
27~112mm

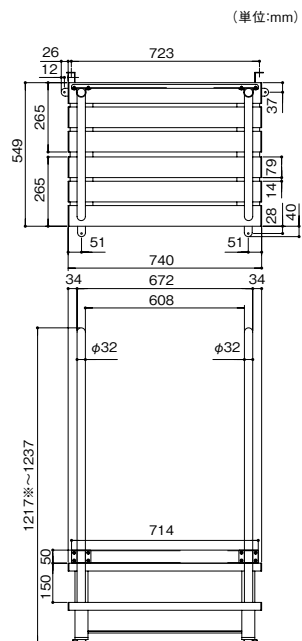
仕様(AF-1,2,3、共通)

材質	本体/アルミ製、手すりパイプ(AF-3のみ)/スチール製(粉体塗装)、キャップ/ポリエチレン、ボルトナット/ステンレス・スチール
色	アーバングレー
付属品	壁面固定金具(短・長)各2個、壁面固定金具取付けねじ①トラス小ねじM5×10 6本、壁面取付けねじ②トラスタッピンねじ4×30 4本、壁面取付け用PCプラグ 4個、地面取付けねじ③トラスタッピンねじ5×40 4本、地面取付け用PCプラグ 4個、六角ナット 4個、スパナ(呼び13)2本、六角棒スパナ(呼び5)1本 ※AF-3のみ
耐荷重	100kg(静止)

縁側



※六角ナットを使用した場合は最低高さが7mm高くなります。



※六角ナットを使用した場合は最低高さが7mm高くなります。